

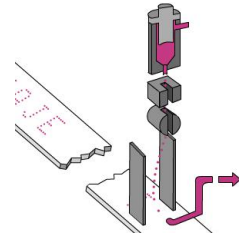
6系智能升级系列

连续式喷码机





型号: Y6534M
 名称: **CIJ 喷码机**
 品牌: 永佳 **YUNGCHIA**

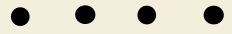


👉 产品设计理念:

6系智能升级系列喷码机是永佳研发团队在客户的建议和需求上我们做了平衡和优化,对原有的6系喷码机,在智能控制和自动化方面有了进一步的升级,为了本系列产品推入市场,能确保其稳定性,同时符合国家政策对产品标识的要求,工程师对喷码机内部的机构从选材和运行测试整整花了将近两年的时间。2017年,6系升级版机器正式问世。

智能升级

产品细节展示



- 一键式启动/停止供墨、喷印
- 一键进入编辑页面
- 标准 PC 键盘式布局
- 操作更简单高效

操作简单

迷上回去



- 采用美国进口齿轮泵
- 瑞士原装进口喷头阀
- 高品质的电磁阀
- 有专利的喷头设计
- IP56 等级防护
- 优质奥氏体 304 不锈钢机身防护





全新的墨路系统控制全自动化设计：

- 全新智能墨路系统过滤、循环、监控功能，为客户带来完美喷印效果的同时，更节省每一滴墨水。
- 支持
- 增加 NFC 功能，行业首创支持手机 APP 识别耗材，用户通过手机轻松获取墨水信息和机器信息
- 全新的密封墨罐技术
极大地减少了耗材用量
全新的加墨方式

全新设计

智能升级系列喷码机的优势

功能强大/内容所见即所得，具有坐标微调功能，增加防伪性

人性化设计/喷印参数自动记忆功能，自动清洗，有自我故障诊断功能。

优势

全新墨路设计/集成化墨路系统，墨路运行自动监测，运行稳定，故障率低

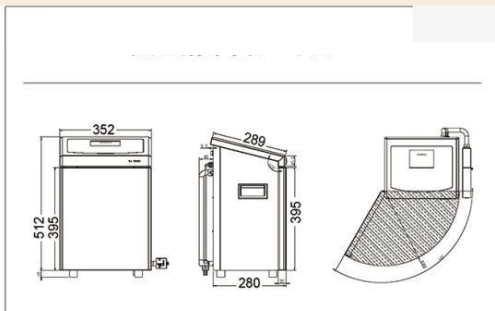
智能化设计/采用四核处理器，多任务同步高速处理，往返可变内容喷印



应用案例



喷码机的尺寸图



外包装的尺寸（长宽高）：

434mm×434mm×584mm



Y6534M 技术参数表

机身材质	SUS304 不锈钢	喷印的内容	中英文字符, 自编字符, 图形
防护等级	IP56	墨水罐、溶剂罐	1.3L
打印行数	1-4 行	墨水的类型	黑、蓝、红、绿
字形点阵数	8×32	外部接口	3P 快速接头 12V NPN 型传感器 4P 快速接头 12V NPN 型旋转编码器
喷印孔径	40 μm		
印字高度	0.8MM-8MM	电源要求	AC176-260V 50Hz/60Hz
速度	170m/分钟	环境温度和环境湿度	5-40℃ (41-104) 10%-90% (非凝结)

关于我们 | About us



关于我们 | About us

企业简介
INTRODUCTION

永佳公司创始于1998年, 集自主研发、生产、销售为一体, 拥有一整套先进的喷码机生产设备及专业的喷码机研发、售后队伍, 生产基地位于美丽的海滨城市深圳, 毗邻香港特区, 凭借珠江三角洲的开放和便利交通, 融合了特区的精神与效率。

永佳喷码—国家高新技术企业。

永佳的使命—致力于提供实效的标识解决方案和服务。

一直秉承“永无止境, 力求最佳”的企业精神, 遵循着“品质第一”的原则服务客户。产品覆盖100多个行业, 应用范围广泛, 个性化定制开发。不断争创世界一流品牌。

凭借卓越的品质不断深受用户的好评, 成为用户值得信赖的民族品牌。

致力于提供
实效的标识解决方案和服务



生产基地



售前服务团队



售后服务团队



技术服务团队

第一台点阵式喷码机研发成功

2003

1998 永佳喷码成立

2008

成立了第一家办事处, 进入华中市场

2016

6系喷码机销售进入高峰期

展望

2025



公司的资质

品牌实力-专利发明 Brand Strength



致我们尊敬的客户：

很感谢贵司能百忙中抽出时间查阅本资料，一个企业的成长，离不开顾客的支持。首先，我们真诚地感谢您对我们的信任和支持，在众多的品牌中，选择了我们；其次，我们将热心地为您服务，提供一流的品质保证，回馈你的这份支持。在永佳不断的发展中，您的支持、信任总是在我们身边，成为我们不断进步的动力。

为客户提供“实效的标识解决方案和服务”是每个永佳人的追求，我们将秉承“永无止境，力求最佳”的精神，不断开拓创新，追求世界级的品质，持续为客户创造最大的价值！让我们一起携手共进，乘风破浪，共同缔造世界级的民族品牌。

永佳全体员工敬上



购买须知

1、厂家货源

我们始终在您身边。

生产基地于深圳，现设有：

广东、广西、江苏、浙江、上海、湖北、河南、山东、四川等营销网点。

2、型号选择

根据您的需求，永佳可以配置合适您生产线的不同型号喷码设备，无需担心选择问题。

3、关于客服

您的咨询没能得到及时回复，可能是当时咨询量过大或是系统信息延迟。请耐心地稍等片刻，或拨打永佳喷码官方资讯热线：[400-800-1060](tel:400-800-1060)。

4、服务四部曲

第一阶段：售前服务

有专业的销售工程师根据客户的需求提供经济实惠的喷码标识方案，免费提供样品测试。

第二阶段：安装培训

有专业的销售工程师免费上门安装调试，并根据客户实际情况量身定制合理的培训方案。

第三阶段：售后维护

有资深的工程师跟进客户的使用情况，并随时提供技术支援。

第四阶段：

有专门的售后客服对客户进行定期回访，了解客户新的需求，迅速掌握市场动态，将信息第一时间反馈给产品研发部门。

5、关于发货

华南区域的由工厂直接发货，工程师上门安装和指导使用服务。

其他地区在企业分公司直接发货，工程师上门安装和指导使用服务。

